

## Zmywarki

### Zmywarka do szkła S dwuściankowa, sterowanie elektro-mechaniczne, wbudowany dozownik nabtyszczacza

Nr pozycji \_\_\_\_\_

Nr modelu \_\_\_\_\_

Nazwa \_\_\_\_\_

Nr SIS \_\_\_\_\_

AIA # \_\_\_\_\_



402201 (ESI)

Zmywarka do szkła,  
dwuściankowa z  
wbudowanym dozownikiem  
nabtyszczacza, 1 cykl, 30  
koszów/h, wysokość  
załadunku 290 mm

### Krótką specyfikacja

Nr pozycji \_\_\_\_\_

### Podstawowa charakterystyka

- Wbudowany dozownik nabtyszczacza z automatycznym dozowaniem.
- Głęboko tłoczony zbiornik mycia z całkowicie wyokrąglonymi narożami i ze spadkiem w kierunku odpływu dla zapobieżenia gromadzeniu się brudu, pozwala na szybkie opróżnienie. Zbiornik mycia bez połączeń spawanych gwarantuje wodoszczelność.
- Niski poziom hałasu pracy.
- Jeden cykl mycia - 120 sekund.
- Wbudowany bojler ciśnieniowy dobrany tak, by podnieść temperaturę doprowadzanej wody dla zapewnienia minimalnej temperatury płukania 85 °C, dla celów płukania z dezynfekcją.
- Wydajność 30 koszy na godzinę.
- Wyposażona w kabel elektryczny jednofazowy i wtyczkę Schuko dla łatwej i szybkiej instalacji.
- System mycia wyposażony w obrotowe górne i dolne ramiona myjące, pompę mycia o dużej

mocy i zbiornik mycia o dużej pojemności zapewnia profesjonalne zmywanie.

- Łatwy dostęp do głównych elementów w celu serwisu, bez przemieszczania urządzenia.
- W ofercie też dodatkowa pompa płukania (zamawia się osobno i instaluje się na miejscu)

### Konstrukcja

- Urządzenie całkowicie zamknięte z tyłu.
- Urządzenie z pompą dozującą nabtyszczacz i płyn myjący
- Ramiona myjące, płuczące i dysze ze stali nierdzewnej AISI 304.
- Wykończenie z najwyższej jakości stali nierdzewnej AISI 304, o dwuściankowej konstrukcji dla zapewnienia trwałości i ograniczenia hałasu.
- Łatwe do wyjęcia elementy wewnętrzne (ramiona i filtr).

### Utrzymywalność



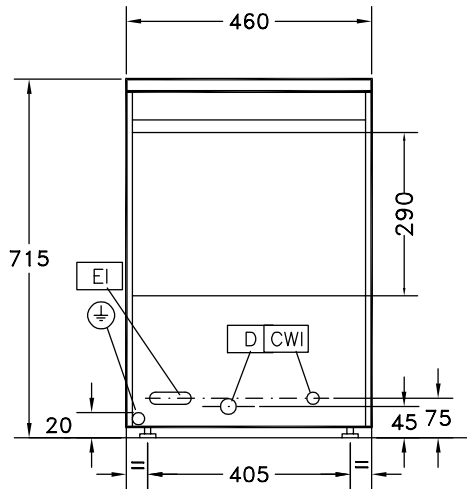
- Przedni panel, rama nośna, zbiornik mycia, ramiona myjące i płuczące ze stali nierdzewnej 304 AISI.
- Łatwy w obsłudze panel sterowania.
- Izolowane dwuściankowe drzwi zmywarki, obniżają hałas, zachowują ciepło w komorze zmywania, czym również oszczędzają energię. Wyważony mechanizm pomaga przy otwieraniu i zamykaniu drzwi.

### Uwzględnione akcesoria

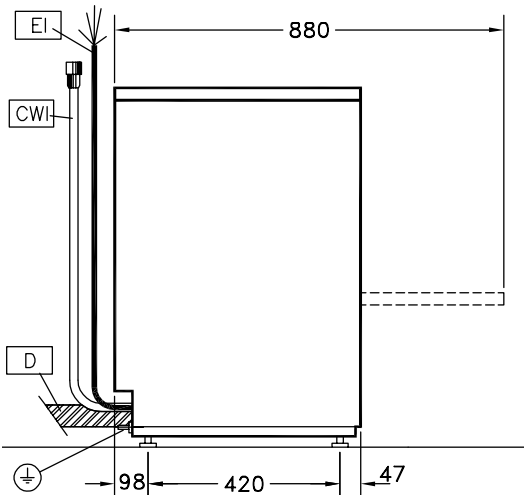
- 1 x Kwadratowy kosz PNC 864470 na szkło 400x400x150mm

APROBATA

Prząd

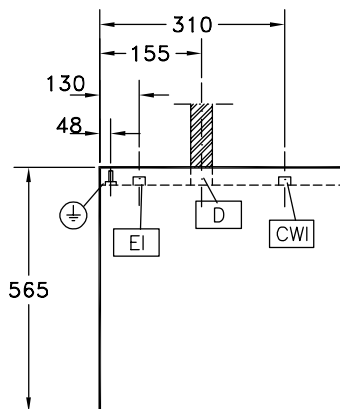


Bok



- CWI = Włot zimnej wody 1
- D = Odpływ
- EI = Złącze elektryczne
- EO = Gniazdko elektryczne
- WI = Włot wody
- XR = Podłączenie nabtyszczacza

Góra



**Elektryczne**

Napięcie zasilania: 230 V/1 ph/50 Hz  
Moc całkowita: 3.3 kW

**Woda:**

Ciśnienie (min-max): 1.8-3 bar  
Temperatura dostarczanej wody: 10 °C  
Wielkość linii odpływowej: 22mm  
Pojemność zbiornika cyklu mycia (l): 6  
Zużycie wody na cykl (l): 0 / 2.3  
Pojemność bojlera (l): 5

**Kluczowe informacje:**

Temperatura mycia (MIN): 55-65°C  
Temperatura płukania (MIN): 80-90 °C  
Wymiary zewnętrzne, szerokość: 460 mm  
Wymiary zewnętrzne, głębokość: 565 mm  
Wymiary zewnętrzne, wysokość: 715 mm  
Ciężar netto: 37 kg  
Ciężar wysyłkowy: 39 kg  
Objętość wysyłkowa: 0.3 m<sup>3</sup>  
[NOT TRANSLATED] 30  
[NOT TRANSLATED] 0  
[NOT TRANSLATED] 120